

SHELL AND TUBE CONDENSERS



The **WTK** shell and tube condensers are designed, using the best technical solutions, for applications in the fields of air-conditioning and refrigeration. The capacity range, in nominal conditions, is between 10 kW and 1700 kW with just three shell lengths. To allow a rapid and clear definition of the product, a table with the IDENTIFICATION CODE has been prepared in which a series of variable standards and any particular requests are drawn up. The shell and tube is made of high performance tubes of special copper, finned externally and grooved internally for a low fouling factor. With the combination of the two effects, refrigerant side and water-flow side, condensers are obtained that are reduced in size and weight compared to those that use traditional tubes, for the same capacity. All the products are made to function with tap water, well water or, on request, sea water.

MATERIALS USED

The materials, the welding and the manufacturing process controls conform to the directives of the countries of destination and to the European Standards that regulate and direct the construction of pressurized vessels. - tubes are of SF-Cu F22 copper, DIN 1787. - all components are in carbon steel are sandblasted before assembly. - the asbestos-free gaskets used are suitable for use with HCFC and HCF refrigerants.

TESTS AND QUALITY

WTK shell and tube condensers have undergone a hydraulic pressure test equal to 1,43 times the design pressure ($P_T = P_s \times 1,43$). The tests are carried out according to the quality manual UNI EN ISO 9001:2000 and, specifically, all the products undergo: - pressure testing on the refrigerant side (Prp); - pressure testing on the water-flow side (Pwp); - leak testing with leak detectors (maximum acceptable value is comparable to 3gr/year of R22).

LIMITS OF USE

These are defined by the design pressure and the temperature interval shown in the following chart:

		NOT TESTED	PED (CE) PxV > 200 bar x dm ³
T [°C]	min	-10	-10
	max	90	90
Pr	[bar]	30	30
Prp	[bar]	33	33
Pw	[bar]	16	16
Pwp	[bar]	17,6	17,6

T = design temperature; Pr = design pressure, refrigerant side; Prp = test pressure, refrigerant side; Pw = design pressure, water-flow side; Pwp = test pressure, water-flow side

CONTAMINATION FACTOR

In the shell and tube condensers, a deposit inside the tubes (contamination factor ff), is a normal effect that must be considered when selecting the product. With the use of heat-exchanging tubes of low contamination factor, the risk of deposits is reduced, but not entirely eliminated; thus, for a correct dimensioning, we advise the following:
- well and city water ff = 0,000043 m² K/W
- drinking water and glycol solutions < 30% ff = 0,000043 m² K/W
- river water, sea water and glycol solutions > 30% ff = 0,000086 m² K/W
- muddy river water ff = 0,000172 m² K/W

I condensatori a fascio tubiero **WTK** sono progettati impiegando le migliori soluzioni tecniche per l'applicazione nei settori del condizionamento e della refrigerazione. La gamma di potenza, alle condizioni nominali, è compresa tra 10 kW e 1700 kW con solo tre lunghezze di mantello. Per consentire una rapida e chiara definizione del prodotto è stata predisposta una tabella con i CODICI DI IDENTIFICAZIONE in cui vengono riportati una serie di variabili standard ed eventuali richieste particolari. Il fascio tubiero è realizzato con tubi in rame speciali ad elevate prestazioni, alettati esternamente e rigati internamente a basso fattore di sporcamento. Con la combinazione dei due effetti, lato refrigerante e lato acqua, si ottengono dei condensatori ridotti in dimensione e in peso rispetto a quelli che impiegano i tubi tradizionali a parità di potenza scambiata. Tutti i prodotti sono costruiti per funzionamento con acqua di torre, con acqua di pozzo e su richiesta con acqua di mare.

MATERIALI IMPIEGATI

I materiali, le saldature e i controlli di processo sono conformi alle direttive dei paesi di destinazione e alle Norme Europee che regolano e sovrintendono alla costruzione dei recipienti a pressione. - tubi di rame SF-Cu F22 DIN 1787 - tutti i componenti in acciaio al carbonio sono sabbiati prima dell'assemblaggio - guarnizioni esenti amianto idonee all'impiego per refrigeranti HCFC e HCF

TEST E QUALITÀ

I nostri condensatori a fascio tubiero sono stati sottoposti alla prova di pressione idraulica di 1,43 volte la pressione di progetto ($P_T = P_s \times 1,43$). I controlli vengono effettuati in base al manuale di qualità UNI EN ISO 9001:2000 e specificatamente tutti i prodotti sono sottoposti: - alla prova pressione lato refrigerante (Prp) - alla prova pressione lato acqua (Pwp) - alla prova di tenuta con cercafughe (valore max accettato comparabile a 3 gr/anno di R22)

LIMITI DI IMPIEGO

Sono rappresentati dalla pressione di progetto e dall'intervallo di temperatura riportati nella tabella seguente:

		NON COLLAUDATI	PED (CE) PxV > 200 bar x dm ³
T [°C]	min	-10	-10
	max	90	90
Pr	[bar]	30	30
Prp	[bar]	33	33
Pw	[bar]	16	16
Pwp	[bar]	17,6	17,6

T = temperatura di progetto; Pr = pressione di progetto, lato refrigerante; Prp = pressione di prova, lato refrigerante; Pw = pressione di progetto, lato acqua; Pwp = pressione di prova, lato acqua

FATTORE DI SPORCAMENTO

Nei condensatori a fascio tubiero, un deposito interno ai tubi (fattore di sporcamento ff), è un effetto normale che deve essere considerato nella selezione del prodotto. Con l'impiego di tubi scambiatori a basso fattore di sporcamento si riduce il rischio di deposito, ma non viene annullato; pertanto si consiglia, per un corretto dimensionamento, i seguenti valori:
- acqua di pozzo e di città ff = 0,000043 m² K/W
- acqua di torre e soluzioni glicol < 30% ff = 0,000043 m² K/W
- acqua di fiume, di mare e soluzioni glicol > 30% ff = 0,000086 m² K/W
- acqua di fiume fangosa ff = 0,000172 m² K/W

Der **WTK** Rohrbündel-Verflüssiger Projekt wurde mit der besten technischen Lösungen ausgeführt, die eine optimale Anwendung in dem Kälte-Klima Bereich gewährleisten. Der Leistungsbereich bei Standardbedingungen liegt zwischen 10 un 1700 kW und sieht nur drei Mantellänge vor. Um eine schnelle und endgültige Modell-Identifizierung zu definieren, wurde hier eine Tabelle mit einem Bestellungskode vorgesehen, wo man die Standard-Zubehör sowie einige Sonderausführungen eingegeben hat. Der Rohrbündel wurde mit einem geringen Verschmutzungsfaktor und mit Hochleistung innenberippten Sonderkupferrohre realisiert, die auch eine externe innenberippten Sonderkupferrohre vorsehen. Mit der Kombination der zwei Effekten, Kältemittelseite und Mediumseite, wird die Firma WTK Rohrbündel-Verflüssiger herstellen, die bei der gleichen Leistung niedrigere Abmessungen und niedrigen Gewicht als die traditionellen Verflüssigern haben. Alle Produkte können mit Turm sowie Brunnenwasser funktionieren. Auf Anfrage ist es auch möglich, die Seewasser-Version herzustellen.

MATERIALEN

Die Materialien, die Schweißung und die Produktionsprozeßkontrolle entsprechen der den einzigen Ländern sowie europäischen Normen, die die Druckbehältern betreffen. - Die Rohre sind aus SF-Cu F22 DIN 1787 - Alle Komponenten aus Karbonstahl werden bevor der Montage sandbestrahlt. - Die Dichtungen sind asbestfrei und geeignet für HCFC oder HCF Kältemittel.

PRÜFUNGEN UND QUALITÄT

Die Druckprobe unserer Rohrbündelverflüssiger erfolgt mit dem 1,43 fachen des zulässigen Betriebsdruckers ($P_T = P_s \times 1,43$). Die Prüfungen werden auf Basis des innerbetrieblichen Qualitätshandbuchs nach UNI EN ISO 9001:2000 ausgeführt; im besondere werden alle Verdampfer folgenden Prüfungen unterzogen: - Kältemittelseite Druckprobe (Prp) - Mediumseite Druckprobe (Pwt) - Dichtigkeitsprüfung mit Lecksucher (akzeptierter Höchstwert vergleichbar mit 3 g R22/Jahr)

EINSATZGRENZE

Die Einsatzgrenzen bestehen aus dem Projektdruck und aus dem in der nachstehenden Tabelle aufgeführten Temperaturbereich:

		NICHT GEPRÜFT	PED (CE) PxV > 200 bar x dm ³
T [°C]	min	-10	-10
	max	90	90
Pr	[bar]	30	30
Prp	[bar]	33	33
Pw	[bar]	16	16
Pwp	[bar]	17,6	17,6

T = Projekttemperatur; Pr = Projektdruck, Kühlmittelseite; Prp = Prüfdruck, Kühlmittelseite; Pw = Projektdruck, Wasserseite; Pwp = Prüfdruck, Wasserseite

VERSCHMUTZUNGSFAKTOR

Bei den Rohrbündel-Verflüssiger ist ein Rückstand in den Rohren (Verschmutzungsfaktor ff) normal und muß daher bei der Auswahl des Produktes beachtet werden. Beim Einsatz von Austauscherrohren mit niedrigem Verschmutzungsfaktor wird die Bildung von Ablagerungen reduziert, wird aber nicht annulliert. Daher werden für eine korrekte Auslegung folgende Werte empfohlen:
- Brunnen- und Stadtwasser ff = 0,000043 m² K/W
- Turmwasser und Glykollösungen < 30% ff = 0,000043 m² K/W
- Flußwasser, Meerwasser und Glykollösungen > 30% ff = 0,000086 m² K/W
- Schlammhaltiges Flußwasser ff = 0,000172 m² K/W

Les condenseurs multitubulaire WTK ont été conçus en employant les meilleures solutions techniques dans les applications du conditionnement et de la réfrigération. La gamme de puissance, aux conditions nominales, s'étend de 27 kW à 1010 kW avec seulement trois longueurs de manteau. Pour consentir une définition rapide et claire du produit, un tableau avec le CODES D'IDENTIFICATION a été réalisé: il comporte une série de variables standard et les éventuelles exigences spéciales. Le faisceau tubulaire est réalisé avec des tubes spéciaux en cuivre pour garantir un rendement élevé, avec ailettes à l'extérieur et gafrés à l'intérieur à bas facteur d'encrassement. Grâce à la combinaison de ces deux effets, côté réfrigérant et côté eau, on obtient des condenseurs ayant un poids et des dimensions réduites par rapport à ceux qui emploient des tubes traditionnels avec la même capacité de puissance échangée. Tous les produits sont conçus pour fonctionner avec de l'eau de distribution, de l'eau de puits et, sur demande, avec de l'eau de mer.

MATERIAUX UTILISES

Les matériaux, les soudures et les contrôles de processus sont conformes aux directives des pays de destination et aux Normes Européennes qui régissent et supervisent la construction des récipients à pression. - tubes en cuivre SF-Cu F22 DIN 1787 - tous les composants en acier au carbone sont sablés avant l'assemblage - joints sans amiante aptes aux réfrigérants HCFC et HCF

TEST ET QUALITE

Nos condenseurs ont été soumis à l'essai de pression hydraulique qui est égal à 1,43 fois la pression de project ($P_T = P_s \times 1,43$). Les contrôles sont effectués conformément au manuel interne de la qualité UNI EN ISO 9001:2000. En particulier, les condenseurs sont soumis aux tests suivants: - essai de pression côté réfrigérant (Prp) - essai de pression côté eau (Pwp) - essai d'étanchéité avec détecteur de fuites (valeur max. admise égale à 3 g/an de R22)

LIMITES D'UTILISATION

Ces limites sont représentées par la pression de projet et par l'intervalle de température indiqués dans le tableau ci-dessous:

		PAS ESSAYES	PED (CE) PxV > 200 bar x dm ³
T [°C]	min	-10	-10
	max	90	90
Pr	[bar]	30	30
Prp	[bar]	33	33
Pw	[bar]	16	16
Pwp	[bar]	17,6	17,6

T = température de projet; Pr = pression de projet, côté réfrigérant; Prp = pression d'essai, côté réfrigérant; Pw = pression de projet, côté eau; Pwp = pression d'essai, côté eau

FACTEURS D'ENCRASSEMENT

Dans les condenseurs multitubulaire, un dépôt à l'intérieur des tubes (facteur d'encrassement ff) représente un effet normal qui doit être pris en considération lors de la sélection du produit. L'emploi de tubes échangeurs à bas facteur d'encrassement réduit le risque de dépôt mais ne l'annule pas. Pour un dimensionnement correct, il est donc conseillé de s'en tenir aux valeurs suivantes:
- eau de puits et de ville ff = 0,000043 m² K/W
- eau de distribution et solutions glycol < 30% ff = 0,000043 m² K/W
- eau de fleuve, de mer et solutions glycol > 30% ff = 0,000086 m² K/W
- eau de fleuve boueuse ff = 0,000172 m² K/W

SUGGESTIONS FOR PROPER USE SUGGERIMENTI DI APPLICAZIONE

APPLICATION SUGGESTIONS

For the correct application of our shell and tube condensers, it is necessary to observe certain simple precautions.

- avoid exceeding the maximum water flow rates "Mm" shown in the catalogue. This would cause excessive vibrations and erosion of the heat-exchanging tubes.
- the recommended water-flow rates are between 1,7 and 2,9 m/s: for rates below or above these, please contact our offices.
- when filling the hydraulic circuit, spurge the air completely by means of the bleed on one of the heads.
- use water and solutions compatible with the materials employed.
- in the case of particularly hard water, a deposit may form inside the tubes (contamination factor). When the performance falls off by 15/20% it is necessary to carry out mechanical or chemical internal cleaning.
- when emptying make sure that the water has been completely drained from the special drain-tap positioned on one of the heads; never leave the condenser partially filled with water.
- place the condenser in horizontal position to help refrigerant outlet.
- analyse the water checking the compatibility before using the condenser in open circuit.
- do not expose the condenser to excessive vibrations.
- avoid foreign particles entering the water circuit.
- avoid the cavitation of the pump and the presence of gas in the water circuit.
- avoid the use of the condenser with water containing chlorine (max content = 3 p.p.m.).
- avoid exceeding recommended water velocity value inside the tubes.

SUGGERIMENTI DI APPLICAZIONE

Per una corretta applicazione dei nostri condensatori a fascio tubiero è necessario rispettare delle semplici precauzioni:

- evitare di superare le portate acqua max "Mm" riportate a catalogo, causa eccessive vibrazioni ed erosioni dei tubi scambiatori
- valori consigliati di velocità dell'acqua tra 1,7 e 2,9 m/s, per valori inferiori o superiori contattare i ns. uffici
- in fase di riempimento del circuito idrico, scaricare completamente l'aria attraverso l'apposito sfiato posizionato su una testata
- usare acque e soluzioni compatibili con i materiali impiegati
- nel caso di acque particolarmente dure si può verificare un deposito interno ai tubi (fattore di sporcamento). Quando le prestazioni decadono del 15/20% è necessario fare una pulizia interna meccanica o chimica
- in caso di svuotamento verificare che l'acqua sia completamente drenata dall'apposito scarico posizionato su una testata, non lasciare mai il condensatore parzialmente pieno d'acqua.
- montare il condensatore orizzontale, per facilitare l'uscita del refrigerante.
- analizzare le acque verificandone la compatibilità prima di utilizzare il condensatore in circuiti aperti,
- non sottoporre il condensatore a vibrazioni eccessive,
- evitare l'ingresso di corpi estranei nel circuito idraulico,
- evitare la cavitazione della pompa e la presenza di gas nel circuito idraulico.
- evitare l'uso con acque contenenti cloro (max = 3 p.p.m.),
- evitare di superare all'interno dei tubi la velocità dell'acqua consigliata.

ANWENDUNGSEMPFEHLUNGEN

Für die korrekte Anwendung unserer Rohrbündel-Kondensatoren sind einige einfache Vorsichtsmaßnahmen zu berücksichtigen:

- Die im Katalog angegebene Wassermenge "Mm" nicht überschreiten, um Vibrationen und Erosionen der Rohren zu vermeiden.
- Empfohlene Wassergeschwindigkeit zwischen 1,7 und 2,9 m/s. Für niedrigere oder höhere Geschwindigkeit, nehmen Sie bitte Kontakt mit unserer technischen Abteilung.
- Bei Wasserkreiserfüllung, die Luft durch dem Entlüftungsventil abzulassen.
- Nur Wasser oder mit den Materialien kompatiblen Lösungen anzuwenden.
- Bei besonders hartem Wasser können sich Ablagerungen in den Rohren bilden (Verschmutzungsfaktor). Wenn die Leistungen um 15/20% abfallen, ist eine mechanische oder chemische Rohrreinigung erforderlich.
- Beim Entleeren ist zu kontrollieren, daß das Wasser vollständig durch den speziellen Ablass abgelaufen ist, der an einem Kopf angebracht ist. Niemals Wasser im Kondensator lassen.
- Stellen Sie den Verflüssiger in eine horizontale Position, um den Austritt des Kältemittels zu erleichtern.
- Analysieren und überprüfen Sie die Eigenschaften des Wassers bevor Sie es in einem offenen Kreislauf nutzen.
- Setzen Sie den Verflüssiger niemals schweren Vibrationen aus.
- Vermeiden Sie, das Fremdkörper in den Wasserkreislauf eintreten.
- Vermeiden Sie den Stillstand der Pumpe und Gasblasenbildung im Kreislauf.
- Vermeiden Sie den Betrieb mit chlorhaltigem Wasser (max. Gehalt = 3 p.p.m.)
- Vermeiden Sie eine Überschreitung der vorgegebenen Fließgeschwindigkeit.

CONSEILS D'UTILISATION

Pour une utilisation correcte de nos condenseurs multitubulaire, il est nécessaire de respecter les préconisations suivantes:

- éviter de dépasser les débits maximum "Mm" indiqués dans le catalogue, car cela provoquerait des vibrations excessives et l'érosion des tubes échangeurs.
- valeurs conseillées de vitesse de l'eau entre 1,7 et 2,9 m/s. Pour des valeurs inférieures ou supérieures, veuillez contacter nos bureaux.
- durant la phase de remplissage du circuit hydraulique, veiller à évacuer complètement l'air à travers le trou d'évent placé sur la tête.
- utiliser de l'eau et des solutions compatibles avec les matériaux employés.
- en cas d'eau particulièrement dure, il peut y avoir un dépôt à l'intérieur des tubes (facteur d'encrassement). Lorsque les performances chutent de 15/20%, il est nécessaire d'effectuer un nettoyage interne mécanique ou chimique.
- en cas de vidange, vérifier que toute l'eau soit complètement drainée à travers le trou de décharge placé sur une tête. Ne jamais laisser le condenseur partiellement rempli.
- monter le condenseur en horizontaux, pour faciliter la sortie de réfrigérant.
- analyser l'eau en vérifiant si il est conciliable, avant l'utilise du condenseur dans circuits ouvertes.
- pas soumettre le condenseur aux forts vibrations
- éviter l'entrée de substances étrangées dans le circuit hydraulique
- éviter la cavitaiion de la pompe et la présence de gaz dans le circuit hydraulique.
- éviter l'usage d'eau qui contienne chlore (max = 3 p.p.m.).
- éviter de dépasser à l'intérieur des tubes, la vitesse d'eau conseillée.

ORDER CODE CODICE DI ORDINAZIONE

CF 315 +200 - A 4P - /-

CF Shell and tube condensers - Condensatori a fascio tubiero
Rohrbündel-Verflüssiger - Condenseurs multitubulaires
Serie CF Series

315 Nominal capacity - Potenza nominale
Nennleistung - Puissance nominale

+200 Shell length - Lunghezza mantello
Mantellänge Vor - Longueurs de manteau
- = standard
+200 = + 200mm
+400 = + 400mm

- Approval - Approvazione
Genehmigung - Approbation
- = without - senza - ohne - sans
C = PED (CE)

A Support legs - Supporti - Füße - Supports
- = without support legs - senza supporti
ohne Füße - sans support
A = standard
E = special support legs - supporti speciali
Sonder Füße - supports spéciaux

4P Water side execution - Costruzione lato acqua
Wasserseite Ausführung - Construction côté eau
2P = Cooling tower - Acqua di torre
Turmwasser - Eau de tour
4P = City water - Acqua di pozzo
Brunnerwasser - Eau de ville

- Refrigerant side execution - Costruzione lato refrigerante
Kältemittelseite Ausführung - Construction côté réfrigérant
- = standard
H = Desuperheater - desurriscaldatore
Enthitzer - désurchauffeur

/- Special execution - Costruzione speciale
Sonderausführung - Construction spéciale
M* = Sea water - acqua di mare
Meerwasser - eau de mer

WATER CONNECTIONS COLLEGAMENTI ACQUA

THREADED CONNECTIONS

The water side threaded connections up to the 3" (gas) diameter are manufactured directly on the condenser header assembly. For the dimensions d1 and d2 refer to the technical data charts.

ATTACCHI FILETTATI

Gli attacchi filettati lato acqua fino al diametro 3" (gas) vengono realizzati direttamente sulla testata del condensatore, per le misure d1 e d2 riferirsi a quanto riportato nei dati tecnici.

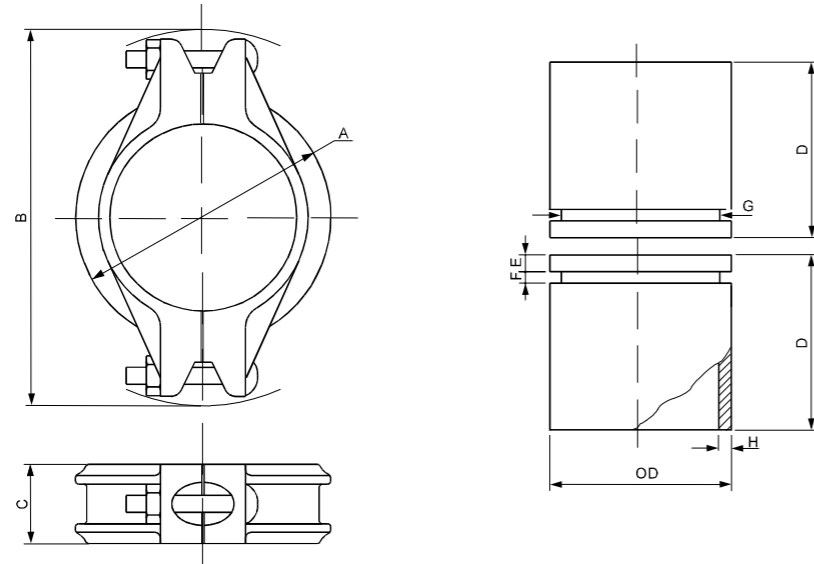
GEWINDEANSCHLUSSE

Die Gewindeanschlüsse bis Durchmesser 3" (gas) sind direkt auf die Rohrbündelverflüssiger Kopfplatte angebracht. Für die Maße d1 und d2 beziehen Sie sich bitte auf dem Katalog.

CONNEXIONS FILETÉES

Les connexions filetées d'entrée d'eau jusqu'au diameter 3" (gas) sont réalisées directement dans le chapeau du condenseur. Pour les mesures d1 et d2 référez-vous aux données techniques.

FLEXIBLE JOINT GIUNTO FLESSIBILE BIEGSAMER ANSCHLUSS JOINT FLEXIBLE

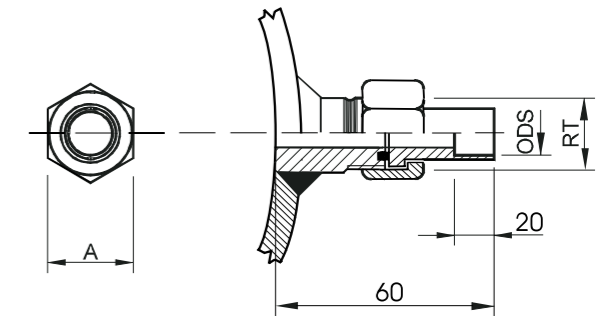


DN (in)	OD (mm)	A (mm)	B (mm)	C (mm)	D (mm)	E (mm)	F (mm)	G (mm)
100(4")	114,3	149,2	212,8	50,8	100	15,9	9,5	110,1
125(5")	141,3	177,8	250,8	50,8	100	15,9	9,5	135,5
150(6")	168,3	203,2	285,8	50,8	100	15,9	9,5	163,9
200(8")	219,1	263,5	349,3	60,3	100	19	11,1	214,4

REFRIGERANT CONNECTIONS COLLEGAMENTI FRIGORIFERI

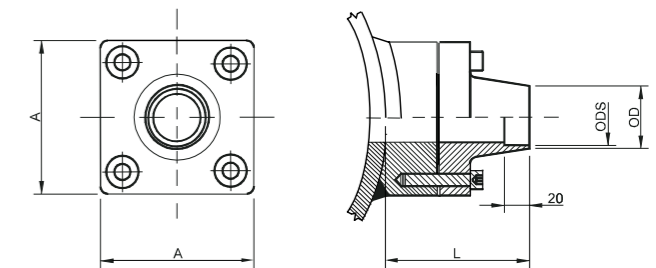
ROTALOCK CONNECTIONS ATTACCO ROTALOCK ROTALOCKANSCHLUSS RACCORD ROTALOCK

A	mm	36	50	50
RT	-	1"1/4 - 12 UNF	1"3/4 - 12 UNF	1"3/4 - 12 UNF
ODS	mm	22,5	28,2	35,3



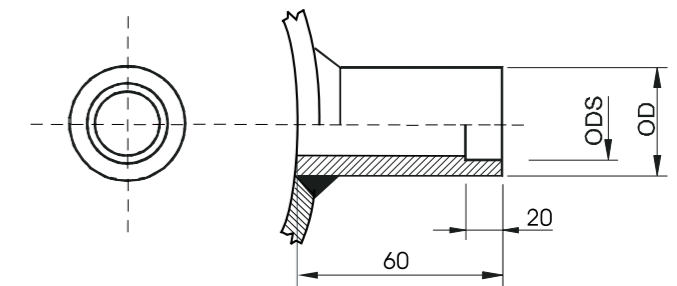
FLANGE CONNECTIONS ATTACCO A FLANGIA FLANSCHANSCHLUSS RACCORD A BRIDE

A	mm	Ø 170	Ø 190
L	mm	-	-
ODS	mm	105/108	-
OD	mm	114,3	141,3



WELDING CONNECTIONS ATTACCO A SALDARE SCHWEISSANSCHLUSS RACCORD A SOUDER

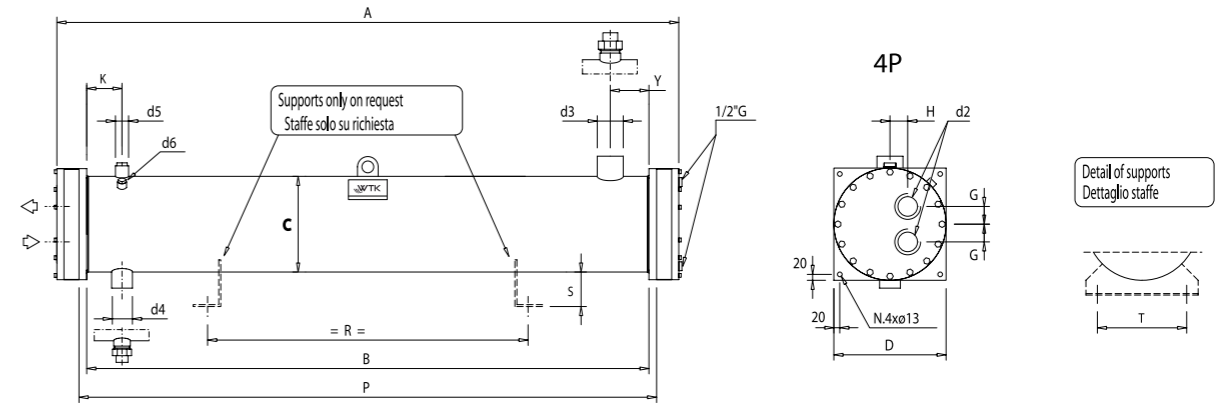
OD	mm	48,3	60,3	76,1	88,9
ODS	mm	42,4	54,4	64,4	76,5



LEGENDA ZEICHENERKLÄRUNG

Qn = Nominal capacity Potenza nominale Nennleistung Puissance nominale	Tw₁ = Water inlet temperature Temperatura entrata acqua Wassereintrittstemperatur Température entrée eau
Mn = Nominal water flow rate Portata acqua nominale Nennwassermenge Débit de l'eau nominal	ΔTsott = Subcooling Sottoraffreddamento Unterkühlung Sous-refroidissement
Δp_n = Nominal pressure drop Perdite di carico nominale Nenndruckverlust Perte de charge nominale	d₁ - d₂ = Water connections Attacchi acqua Wasseranschlüsse Raccords eau
Mm = Maximum water flow rate Portata acqua massima max. Wassermenge Débit de l'eau maximum	d₃ = Refrigerant inlet Attacco entrata refrigerante Kältemiteleintrittsanschluß Raccord entrée réfrigérant
Δp_m = Maximum pressure drop Perdite di carico massima max. Druckverlust Perte de charge maximum	d₄ = Refrigerant outlet Attacco uscita refrigerante Kältemittelaustrittsanschluß Raccord sortie réfrigérant
2P - 4P = Number of channels on the water-flow side Numero passaggi lato acqua Anzahl der Durchläufe Wasserseite Nombre de passages côté eau	d₅ = Safety valve connection Attacco valvola di sicurezza Sicherheitsventilanschluß Raccord vanne de sûreté
Tc = Condensing temperature Temperatura di condensazione Kondensationstemperatur Température de condensation	d₆ = Servicing connection Attacco di servizio Wartungsanschluß Raccord de service
Tc med = Average condensing temperature Temperatura media di condensazione Mittlere Verdampfungstemperatur Température d'évaporation moyenne	Vr = Refrigerant volume Volume refrigerante Kältemittelvolum Volume réfrigérant
Tc bubble = bubble condensing temperature Temperatura di bubble Beginnende Verdampfungstemperatur (Siedepunkt) Température de bulbe	Vw = Water volume Volume acqua Wasservolum Volume eau

SERIE CF SERIES

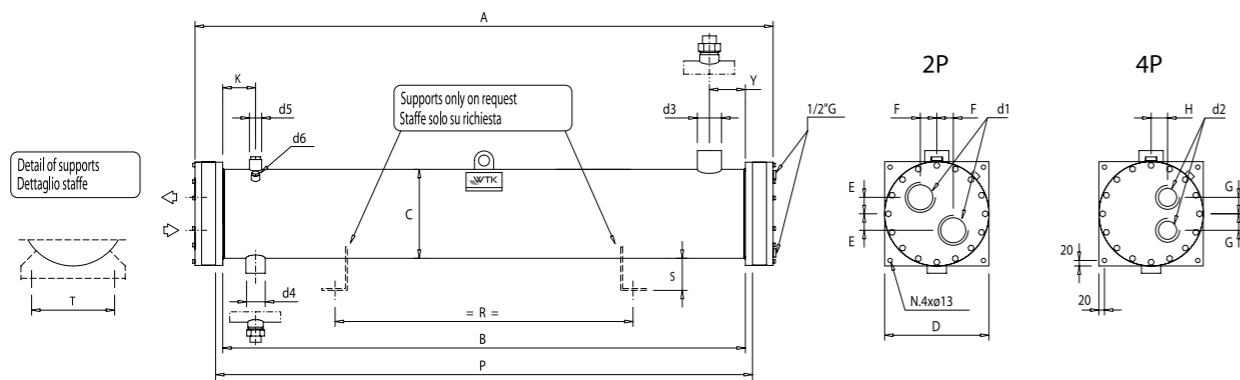


MODEL - MODELLO - MODELL - MODELE		CF 10	CF 25	CF 40	CF 50	CF 60	CF 70	CF 80	CF 90	CF 105	CF 115	
4P COOLING TOWER - ACQUA DI TORRE NOMINAL DATA - DATI NOMINALI R134a Tc = 40 °C / Tw IN/OUT = 30/35°C Subcooling = 3°C Fouling Factor = 0,000043 m² K/W	Qn	kW	10	21	36	47	57	67	77	91	104	114
		US ton	2,8	6	10,2	13,4	16,2	19,1	21,9	25,9	29,6	32,4
	Mn	m³/h	1,7	3,6	6,2	8,1	9,8	11,5	13,2	15,7	17,9	19,6
	Δp _n	kPa	54	54	54	54	55	55	55	55	55	55
Mm	m³/h	2,2	4,4	7,8	10	12,2	14,4	16,6	20	22,2	24,4	
4P CITY WATER - ACQUA DI POZZO NOMINAL DATA - DATI NOMINALI R134a Tc = 33°C / Tw IN/OUT = 15/28°C Subcooling = 3°C Fouling Factor = 0,000043 m² K/W	Qn	kW	10	21	36	46	56	66	76	90	102	112
		US ton	2,8	6	10,2	13,1	15,9	18,8	21,6	25,6	29	31,8
	Mn	m³/h	0,7	1,4	2,4	3,0	3,7	4,4	5,0	6,0	6,7	7,4
	Δp _n	kPa	14	14	14	14	14	14	14	14	14	14
Mm	m³/h	1	2	3,5	4,5	5,5	6,6	7,6	9,1	10,1	11,1	
DIMENSIONS DIMENSIONI ABMESSUNGEN DIMENSIONS	A	mm	1088			1088			1088			
	B	mm	964			964			964			
	C	mm	168			168			194			
	D	mm	215			215			245			
	E	mm	38			38			43			
	F	mm	38			38			43			
	G	mm	40			40			47			
	H	mm	40			40			47			
	K	mm	100			100			100			
	P	mm	1000			1000			1000			
	R	mm	650			650			650			
	S	mm	65			65			65			
CONNECTIONS - ATTACCHI ANSCHLUSSE - RACCORDS	d1 (2P)*	Gas	2"			2"			2,1/2"			
	d2 (4P)	Gas	1,1/4"			1,1/4"			1,1/2"			
	d3 (ODS)	mm	28			28			35			
	d4 (ODS)	mm	22			22			22			
	d5	NPT	1/2"			1/2"			1/2"			
	d6	NPT	1/4"			1/4"			1/4"			
VOLUME - VOLUME VOLUMEN - VOLUME	Vr	dm³	13,3	12,4	11,1	10,3	15,5	14,7	13,8	19	18,2	17,3
	Vw	dm³	2,1	2,9	4,2	5,1	6	6,8	7,7	9,5	10,4	11,3
CATEGORY - CATEGORIA - KATEGORY - CATEGORIE PED**			II	II	II	II	II	II	II	II	II	II
WEIGHT - PESO - GEWICHT - POIDS		kg	40	44	55	62	60	71	80	78	88	94

*Only on request - solo su richiesta
**PED category according to EU directive 97/23-CE - Categoria PED secondo la direttiva EU 97/23-CE

SHELL AND TUBE CONDENSERS

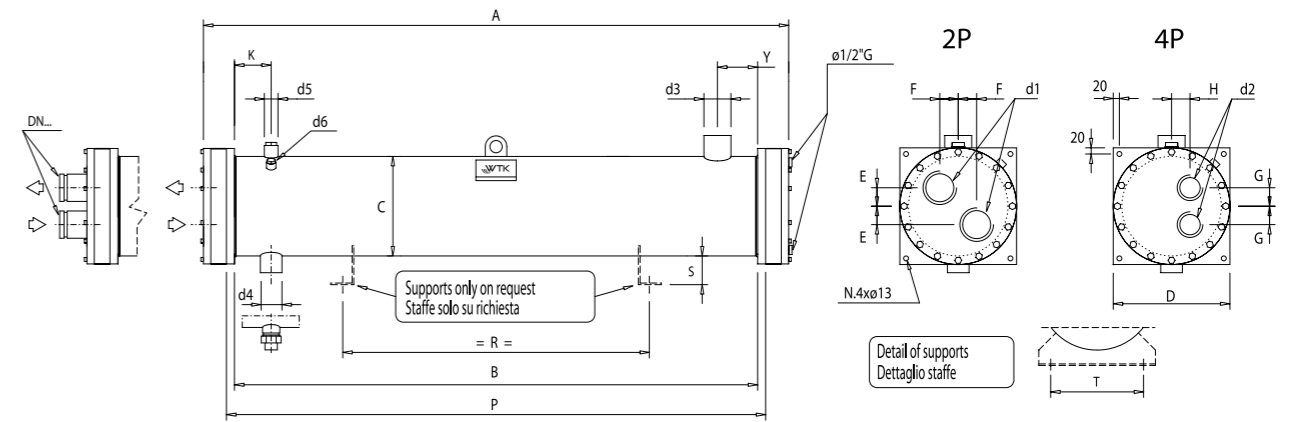
SERIE CF SERIES



MODEL - MODELLO - MODELL - MODELE		CF 120	CF 135	CF 160	CF 190	CF 210	CF 230	CF 270	CF 315	CF 355	CF 400	CF 440	CF 500	
2P COOLING TOWER - ACQUA DI TORRE NOMINAL DATA - DATI NOMINALI R134a T _c = 40 °C / T _w IN/OUT = 30/35°C Subcooling = 3°C Fouling Factor = 0,000043 m ² K/W	Q _n	kW	115	136	157	188	209	230	272	313	355	397	439	492
		US ton	32,7	38,7	44,6	53,5	59,4	65,4	77,3	89	100,9	112,9	124,8	139,9
	M _n	m ³ /h	19,8	23,4	27,0	32,3	35,9	39,6	46,8	53,8	61,1	68,3	75,5	84,6
	Δp _n	kPa	42	42	42	42	42	42	42	42	42	42	42	42
	M _m	m ³ /h	24,5	28,8	33,3	39,9	44,3	48,8	57,6	66,5	75,4	84,3	93,1	108,4
4P CITY WATER - ACQUA DI POZZO NOMINAL DATA - DATI NOMINALI R134a T _c = 33,5 °C / T _w IN/OUT = 15/30°C Subcooling = 3°C Fouling Factor = 0,000043 m ² K/W	Q _n	kW	117	139	161	193	214	236	278	321	364	407	450	503
		US ton	33,3	39,5	45,8	54,9	60,9	67,1	79	91,3	103,5	115,7	128	143
	M _n	m ³ /h	6,7	8,0	9,2	11,1	12,3	13,5	15,9	18,4	20,9	23,3	25,8	28,8
	Δp _n	kPa	39	39	39	39	39	39	39	39	39	39	39	39
	M _m	m ³ /h	8,2	9,6	11,1	13,3	14,8	16,3	19,2	22,2	25,1	28,1	31	35,5
DIMENSIONS DIMENSIONI ABMESSUNGEN DIMENSIONS	A	mm	2088		2088		2132							
	B	mm	1964		1964		1950							
	C	mm	168		194		273							
	D	mm	215		245		325							
	E	mm	38		43		55							
	F	mm	38		43		55							
	G	mm	40		47		73							
	H	mm	40		47		50							
	K	mm	100		100		100							
	P	mm	2000		2000		2000							
	R	mm	1500		1500		1500							
	S	mm	65		65		105							
	T	mm	160		160		300							
Y	mm	108		108		108								
CONNECTIONS - ATTACCHI ANSCHLUSSE - RACCORDS	d1 (2P)	Gas	2"		2,1/2"		3"							
	d2 (4P)	Gas	1,1/4"		1,1/2"		2"							
	d3 (ODS)	mm	42		54		64							
	d4 (ODS)	mm	28		35		54							
	d5	NPT	1"		1"		2x1"							
	d6	NPT	1/4"		1/4"		1/4"							
VOLUME - VOLUME VOLUMEN - VOLUME	V _r	dm ³	31,9	30,2	28,4	39,4	37,7	36	85,9	82,4	79	75,5	72	66,9
	V _w	dm ³	10,7	12,4	14,2	17,4	19,1	20,8	26	29,4	32,9	36,3	39,8	45
CATEGORY - CATEGORIA - KATEGORY - CATEGORIE PED*			II	II	II	III	III	III	III	III	III	III	III	III
WEIGHT - PESO - GEWICHT - POIDS		kg	89	95	105	122	130	143	199	216	240	255	274	303

*PED category according to EU directive 97/23-CE - Categoria PED secondo la direttiva EU 97/23-CE

SERIE CF SERIES



MODEL - MODELLO - MODELL - MODELE		CF 565	CF 625	CF 670	CF 750	CF 855	CF 960	CF 1085	CF 1230	CF 1335	CF 1545	CF 1750	
2P COOLING TOWER - ACQUA DI TORRE NOMINAL DATA - DATI NOMINALI R134a T _c = 40 °C / T _w IN/OUT = 30/35°C Subcooling = 3°C Fouling Factor = 0,000043 m ² K/W	Q _n	kW	564	627	669	752	857	961	1086	1233	1337	1546	1734
		US ton	160,4	178,3	190,2	213,8	243,7	273,3	308,8	350,6	380,2	439,6	493,1
	M _n	m ³ /h	97,0	107,8	115,1	129,3	147,4	165,3	186,8	212,1	230,0	265,9	298,2
	Δp _n	kPa	42	42	42	44	44	44	44	44	44	44	44
	M _m	m ³ /h	120	133	142	160	182	204	231	262	284	328	368
4P CITY WATER - ACQUA DI POZZO NOMINAL DATA - DATI NOMINALI R134a T _c = 33,5 °C / T _w IN/OUT = 15/30°C Subcooling = 3°C Fouling Factor = 0,000043 m ² K/W	Q _n	kW	578	643	686	771	878	985	1114	1264	1371	1585	1778
		US ton	164,4	182,8	195,1	219,2	249,7	280,1	316,8	359,4	389,8	450,7	505,6
	M _n	m ³ /h	33,1	36,9	39,3	44,2	50,3	56,5	63,9	72,5	78,6	90,9	101,9
	Δp _n	kPa	39	39	39	40	40	40	40	40	40	40	40
	M _m	m ³ /h	40	45	48	54	61	68	77	88	95	110	123
DIMENSIONS DIMENSIONI ABMESSUNGEN DIMENSIONS	A	mm	2192		2222		2350		2350				
	B	mm	1950		1950		1940		1940				
	C	mm	324		406		457		508				
	D	mm	380		480		520		570				
	E	mm	55		90		120		130				
	F	mm	55		90		120		130				
	G	mm	70		80		110		115				
	H	mm	70		80		85		100				
	K	mm	100		100		100		100				
	P	mm	2000		2000		2000		2000				
	R	mm	1500		1500		1500		1500				
	S	mm	105		120		120		120				
	T	mm	300		400		400		500				
Y	mm	140		140		140		140					
CONNECTIONS - ATTACCHI ANSCHLUSSE - RACCORDS	d1 (2P)	Gas	DN 100		DN 125		DN 150		DN 150				
	d2 (4P)	Gas	3"		DN 100		DN 125		DN 125				
	d3 (OD)	mm	89		114,3		114,3		141,3				
	d4 (OD)	mm	60,3		76		76		89				
	d5	NPT	2 x 1"		3 x 1"		3 x 1"		3 x 1"		4 x 1"		
	d6	NPT	1/4"		1/4"		1/4"		1/4"		1/4"		
VOLUME - VOLUME VOLUMEN - VOLUME	V _r	dm ³	99,8	97,5	95,5	178,7	172,5	163,9	153,5	207,8	199,2	254,4	238,9
	V _w	dm ³	51,8	57,1	60,5	71	79,7	88,3	98,7	113,4	122	142,1	157,6
CATEGORY - CATEGORIA - KATEGORY - CATEGORIE PED*			III	III	III	IV	IV	IV	IV	IV	IV	IV	IV
WEIGHT - PESO - GEWICHT - POIDS		kg	350	372	390	385	412	435	460	515	540	670	710

*PED category according to EU directive 97/23-CE - Categoria PED secondo la direttiva EU 97/23-CE