

Compresseur / *Compressor*  
Code tension / *Voltage code* : T

# TAG2525Z

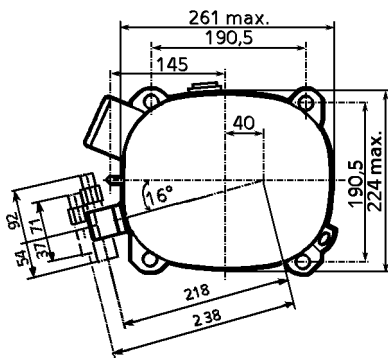
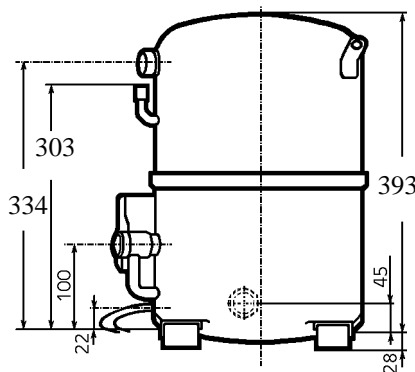
Froid commercial négatif (BP)  
*Low back pressure commercial application*

400-440V / 50-60Hz - 3~

R404A

N° 127MU-T - ind b

Conditions <i>Conditions</i>	fréquence <i>frequency</i>	Prod frigorifique nominale / <i>nominal refrigerating capacity</i>			Puis. sonore <i>Sound level</i>
		Watts	Kcal/h	BTU/h	
EN12900*	50 Hz	3012	2590	10271	ISO 3745 / ISO 3743-1
EN12900*	60 Hz	3802	3270	12965	
Cecomaf	50 Hz	4008			84 dBA
Cecomaf	60 Hz	5041			



Cylindrée / *Displacement* : 145 cm<sup>3</sup>  
Poids net / *Net weight* : 46 Kg  
Charge en huile / *Oil charge* : 1960 cm<sup>3</sup>  
Type d'huile / *Oil type* : P.O.E /  
Détente / *Expansion device* : Capillaire/Détendeur  
*Capillary/Exp° valve*  
Refroidissement / *Cooling* : Ventilé / *Forced*

Résistance à 20° C / *Windings resistances at 20° C*  
Phases 1,2,3. / *Phase Nr 1,2,3* : 2.9 Ohms

Intensité / *Current*  
nom. / *Rated current RLA* : 6.3 / 6.9 A  
max. / *Max current* : 13.3 / 13.3 A  
dém. / *Start current LRA* : 56 / 58 A

Ap. Electrique / *Electrical equipment* : TRI

Protecteur / *Overload* : Interne / *Internal*

\* EN12900: T°cond.+40°C / T°évap.-35°C / T°gas aspirés. +20°C / Sous refroidissement. OK

\* EN 12900 : Cond. T° +40°C / Evap. T° -35°C / Return gas T° +20°C / Subcooling. OK

Pour conduites Ø ext / *For tubing O.D.*

Aspiration <i>Suction</i>	Refoulement <i>Discharge</i>	Charge <i>Process</i>
28.6 (1"1/8")	15.9 (5/8")	6.35 (1/4")

Les caractéristiques données dans cette fiche technique peuvent évoluer sans avis préalable, avec les améliorations que 'TECUMSEH EUROPE' entend toujours apporter à sa production.  
'TECUMSEH EUROPE', in a constant endeavour to improve its products reserves the right to change any information contained in this leaflet without prior warning.



