

Compresseur / *Compressor*
Code tension / *Voltage code* : T

TAG4581T

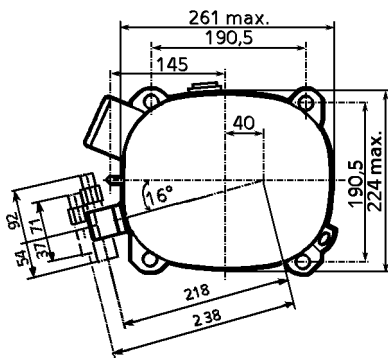
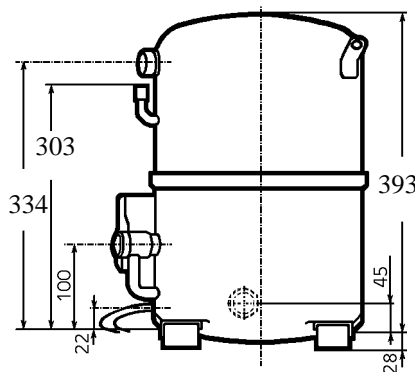
Froid commercial et industriel positif (HP)
Commercial & industrial application (HBP)

400-440V / 50-60Hz - 3~

R22

N° 237MU-T - ind a

Conditions <i>Conditions</i>	fréquence <i>frequency</i>	Prod frigorifique nominale / <i>nominal refrigerating capacity</i>			Puis. sonore <i>Sound level</i>
		Watts	Kcal/h	BTU/h	
EN12900*	50 Hz	17152	14751	58488	ISO 3745 / ISO 3743-1 82 dBA
EN12900*	60 Hz	20290	17449	69189	
Cecomaf	50 Hz	16326			
Cecomaf	60 Hz	19339			



Cylindrée / *Displacement* : 145 cm³
 Poids net / *Net weight* : 48.1 Kg
 Charge en huile / *Oil charge* : 1960 cm³
 Type d'huile / *Oil type* : P.O.E /
 Détente / *Expansion device* : Capillaire/Détendeur
Capillary/Exp° valve
 Refroidissement / *Cooling* : Ventilé / *Forced*
Ventilated

Résistance à 20° C / *Windings resistances at 20° C*
 Phases 1,2,3. / *Phase Nr 1,2,3* : 1.63 Ohms

Intensité / *Current*
 nom. / *Rated current RLA* : 12.2 / 13.7 A
 max. / *Max current* : 20 / 19.5 A
 dém. / *Start current LRA* : 83 / 85 A

Ap. Electrique / *Electrical equipment* : TRI

Protecteur / *Overload* : Interne / *Internal*

* EN 12900: T° cond. +50°C / T° évap. +5°C / T° gas aspirés. +20°C / Sous refroidissement. OK

* EN 12900 : Cond. T° +50°C / Evap. T° +5°C / Return gas T° +20°C / Subcooling. OK

Pour conduites Ø ext / *For tubing O.D.*

Aspiration <i>Suction</i>	Refoulement <i>Discharge</i>	Charge <i>Process</i>
28.6 (1"1/8)	15.9 (5/8")	6.35 (1/4")

Les caractéristiques données dans cette fiche technique peuvent évoluer sans avis préalable, avec les améliorations que 'TECUMSEH EUROPE' entend toujours apporter à sa production.
 'TECUMSEH EUROPE', in a constant endeavour to improve its products reserves the right to change any information contained in this leaflet without prior warning.



TAG4581T	Tension T : 400V 3~ 50Hz / 440V 3~ 60 Hz	R22	N°237MU-T	Ind a
-----------------	---	------------	------------------	--------------

Les performances sont données dans les **conditions EN 12900** : Gaz aspirés : 20°C
 Sous refroidissement : 0°K

The performance data are in **EN 12900 conditions** : Return gas : 20°C
 Subcooling : 0°K

50 Hz R22

4 T condensation	5 T évaporation (°C)		-25	-20	-15	-10	-5	0	5	10	15
30	1 P frigorifique (W)		5662	7462	9588	12088	15013	18413	22338	26839	31965
	2 P absorbée (W)		3106	3544	3948	4332	4714	5107	5526	5988	6507
	3 I absorbée (A)		7.59	8.04	8.48	8.92	9.36	9.8	10.23	10.67	11.11
40	1 P frigorifique (W)			6287	8231	10501	13145	16216	19763	23836	28486
	2 P absorbée (W)			3695	4215	4696	5151	5597	6049	6521	7030
	3 I absorbée (A)			8.14	8.74	9.34	9.94	10.54	11.14	11.73	12.33
50	1 P frigorifique (W)				6855	8890	11250	13988	17152	20793	24961
	2 P absorbée (W)				4366	4989	5565	6111	6641	7170	7714
	3 I absorbée (A)				8.91	9.66	10.42	11.18	11.94	12.69	13.45
60	1 P frigorifique (W)					7297	9369	11768	14545	17749	21432
	2 P absorbée (W)					5135	5878	6570	7224	7857	8483
	3 I absorbée (A)					9.89	10.81	11.72	12.64	13.55	14.47

60 Hz R22

4 T condensation	5 T évaporation (°C)		-25	-20	-15	-10	-5	0	5	10	15
30	1 P frigorifique (W)		6410	8557	11094	14078	17569	21625	26304	31665	37765
	2 P absorbée (W)		3566	4129	4678	5229	5797	6396	7042	7750	8534
	3 I absorbée (A)		6.39	7.01	7.63	8.25	8.86	9.46	10.06	10.66	11.25
40	1 P frigorifique (W)			7278	9610	12321	15471	19118	23320	28135	33623
	2 P absorbée (W)			4310	4966	5609	6255	6917	7611	8353	9156
	3 I absorbée (A)			7.11	7.91	8.71	9.51	10.29	11.08	11.86	12.63
50	1 P frigorifique (W)				8070	10511	13322	16563	20290	24563	29440
	2 P absorbée (W)				5161	5921	6668	7418	8186	8986	9833
	3 I absorbée (A)				8.07	9.05	10.03	11	11.97	12.94	13.9
60	1 P frigorifique (W)					8681	11156	13993	17248	20981	25250
	2 P absorbée (W)					6135	7009	7872	8737	9620	10537
	3 I absorbée (A)					9.26	10.43	11.59	12.74	13.89	15.03

1 = refrigerating capacity 2 = watt input 3 = current 4 = condensing temperature 5 = evaporating temperature

Nota : Les caractéristiques données dans cette fiche technique peuvent évoluer sans avis préalable, avec les améliorations que "TECUMSEH EUROPE" entend toujours apporter à sa production.

Note : "TECUMSEH EUROPE", in a constant endeavour to improve its products reserves the right to change any information contained in this leaflet without prior warning.